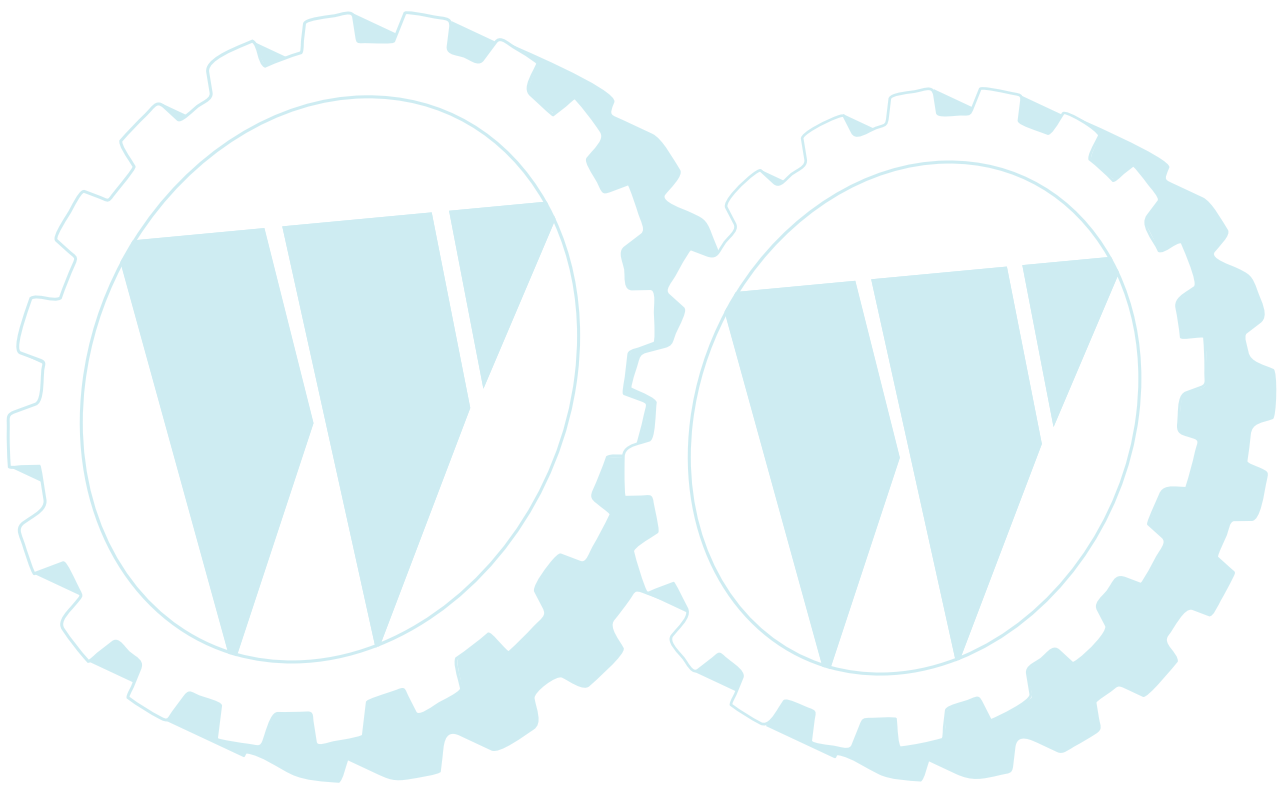


solo[®]

Ersatzteilliste
Spare parts list
Liste de pièces de rechange
Lista de piezas de recambio

Blasgerät
Blower Unit
Balai Souffleur
Soplador da aire

445



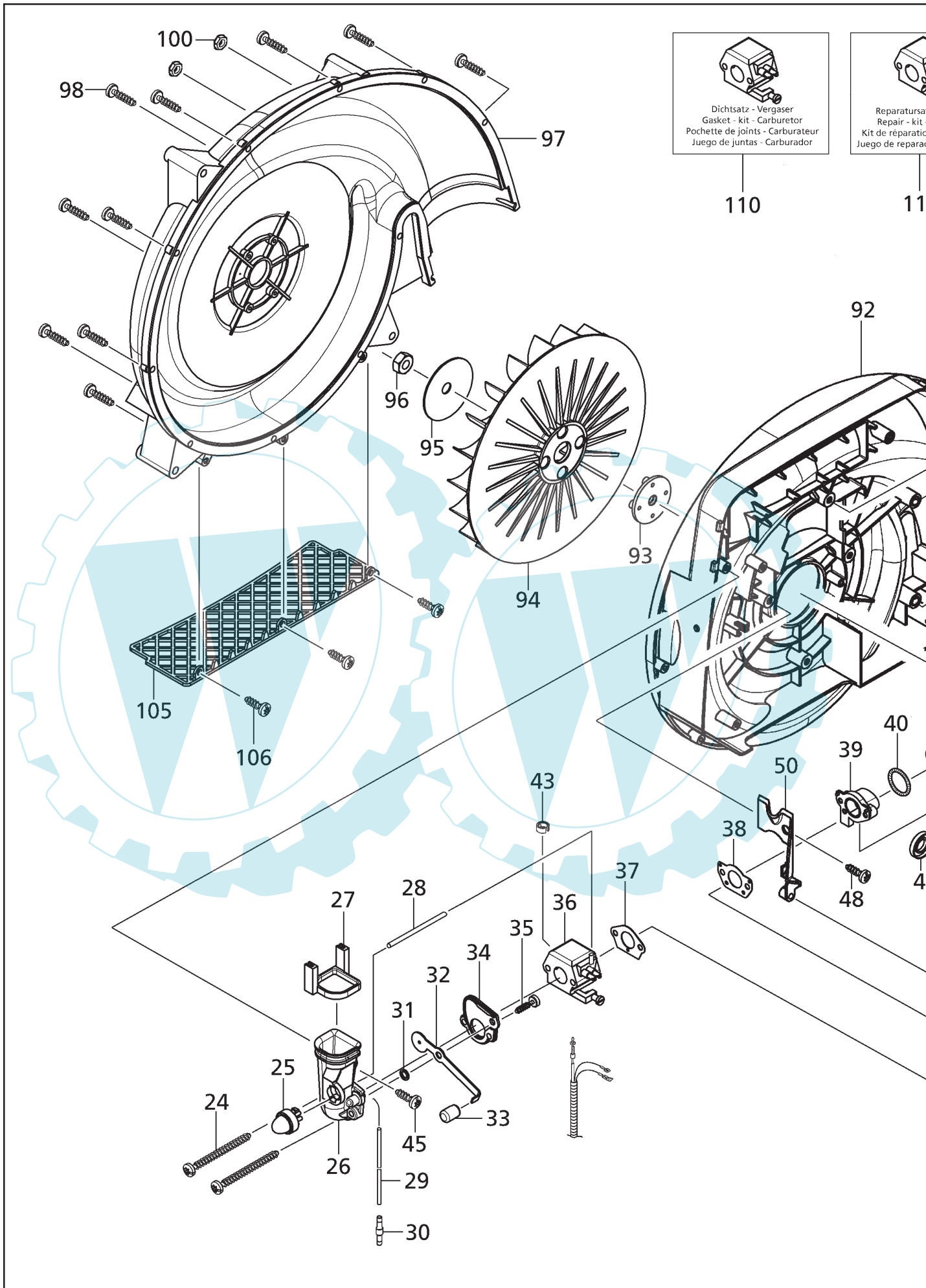


Bild-Nr. Pos.-No. Pos.-No. Pos.-No.	Bestell-Nr. Order-No. No. de Cde. Ref.-Nr.	Modell Type Modèle Modelo	Menge Quantity Nombres Cantidad	Motor/ Gebläse	Engine/ Blower Housing	Moteur/ Carter de Turbine	Motor/ Caja del Ventilador
1	00 20 145		1	Skt.-Mutter M8x1 DIN 934	nut	écrou	tuerca
2	00 72 145		1	Scheibe 8 DIN 6796	tension washer	rondelle de tension	arandela elastica
3	24 00 136		1	Lüfterrad	fan wheel	turbine	turbina
4	00 54 237		2	Wellendichtring	oil seal	joint spy	reten
5	00 62 280		2	O-Ring 30x3	o-ring	joint torique	anillo
6	21 00 364		2	Lagerhülse	sleeve	douille	casquillo
7	22 00 110		1	Kurbelwelle	crankshaft	vilebrequin	cigüeñal
10	00 18 340		4	Zylinderschraube M5x40	f.h. screw	vis cyl.	tornillo
11	00 72 140		4	Scheibe 5,2x12x0,5	spring washer	rondelle ressort	resorte
12	21 00 445		1	Kurbelgehäuse	crankcase	carter-moteur	carter cigüeñal
13	20 31 144		2	Hülse	sleeve	douille	casquillo
14	20 63 370		2	Dichtungsteil	sealing	joint	junta
15	22 00 897		1	Kolben Ø 38,00 mm	piston	piston	piston
16	20 48 386		1	Kolbenring 38x1,5	piston ring	segment	anillo de piston
17	20 31 249 25		1	Kolbenbolzen 10/6x28	piston pin	axe de piston	bulon de piston
18	00 55 267		2	Sicherungsring	piston pin circlip	arrêt d'axe piston	anillo de seguridad
19	20 11 821		1	Zylinder Ø 38,00 mm	cylinder	cylindre	cilindro
20	20 43 120		1	Befestigungswinkel, Zyl.	fixing angle	fixation	soporte
21	00 18 336		1	Zylinderschraube 5x16	screw	vis	tornillo
22	00 18 370		1	Linsenschraube 6x20	screw	vis	tornillo
24	00 18 382		2	Linsenschraube 5x55	screw	vis	tornillo
25	27 00 322		1	Primer-Pumpe	primer	primer	cabador
26	40 73 110		1	Saugrohr	suction tube	tuyau d'aspiration	tubo de aspiración
27	40 61 131		1	Dichtung für Saugrohr	sealing	joint	junta
28	00 64 407		80mm	Schlauch 2x1,5	fuel hose	durite	tubo
29	00 64 300		270mm	Schlauch 3x1,5 Benzinrücklauf	hose	durite	tubo
30	00 66 452		1	Stutzen	socket	manchon	munon
31	00 61 360		1	Reibschleibe	washer	rondelle	arandela
32	40 43 103		1	Chokeklappe	choke flap	étrangleur	valvula
33	20 74 966		1	Chokeknopf	knob	bouton	boton
34	40 73 112		1	Saugrohrdeckel	tube cover	couvercle	tapa
35	00 18 355		1	Linsenschraube 4x16	screw	vis	tornillo
36	23 00 819		1	Vergaser BING 47B	carburetor	carburateur	carburador
37	20 61 520		1	Vergaserdichtung	carburetor gasket	joint de carburateur	junta carburador
38	20 61 519		1	Vergaserstutzendichtung	manifold gasket	joint de bride	junta brida
39	23 00 821		1	Vergaserstutzen mit Kugel	manifold	bride de carburateur	brida carburador
40	00 71 153		2	Ringfeder	spring	ressort bague	resorte
41	60 63 322		1	Verbindungsschlauch	hose connection	tuyau raccord	tubo
42	00 64 319		20mm	Schlauch 5x1,5 20mm	hose	tuyau	tubo
43	20 74 905		1	Haltering	retaining ring	bague de support	anillo soporte
45	00 18 274		1	Linsenschraube 5x16	screw	vis	tornillo
46	00 18 377		3	Linsenschraube 6x30	screw	vis	tornillo
47	00 18 361		1	Linsenschraube 5x12	screw	vis	tornillo
48	00 18 274		1	Linsenschraube 5x16	screw	vis	tornillo
50	20 73 519		1	Luftführung	air guide	guide d'air	guia aire
55	00 18 386		2	Vierkantschraube M5x20	filter screw	vis pour filtre	tornillo
56	20 61 513		2	Auspuffdichtung	exhaust gasket	joint échappement	junta de escape
57	20 00 108		1	Krümmen	elbow	coude	codo
58	00 72 144		2	Sicherungsscheibe 5 DIN 6796A	tension washer	rondelle de tension	arandela elastica
59	00 28 137		2	Sechskantmutter M5 DIN 980	hex. nut	écrou hex.	tuerca
60	00 12 309		2	Sechskantschraube M5x75	hex. screw	vis hex.	tornillo
61	20 43 114		1	Befestigungswinkel unten	fixing angle	fixation	soporte
62	25 00107		1	Auspuff vollst.	exhaust compl.	échappement compl.	escape compl.
63	20 43 122		1	Auspuffhalter	exhaust support	support échappement	soporte de escape
64	20 43 113		1	Befestigungswinkel oben	fixing angle	fixation	soporte
65	00 72 144		2	Sicherungsscheibe 5 DIN 6796A	tension washer	rondelle tension	arandela elastica
66	00 28 137		2	Sechskantmutter M5 DIN 980	hex. nut	écrou hex.	tuerca
67	00 18 274		2	Linsenschraube 5x16	screw	vis	tornillo
68	00 72 144		2	Sich.scheibe 5 DIN 6796 A	tension washer	rondelle de tension	arandela elastica
69	20 74 562		2	Isolierelement	insulator	élément d'isolation	elemento aislador
75	00 69 447		1	SKS "SOLO 445"	decal	autocollant	adhesivo
76	68 00 349		1	Filterschraube M5x40	screw	vis	tornillo
77	40 73 105		1	Filterhaube	filter cover	couvercle filter	tapa filtro
78	20 48 282		1	Luftfilter	air filter	filtre à air	filtro
80	00 18 394		2	Zylinderschraube M 4x35	f.h. screw	vis t.c.	tornillo
81	00 72 148		2	Sicherungsscheibe 4 DIN 6796A	washer	rondelle	disco de tension
82	23 00 725		1	Zündmodul Phelon, kompl.	ignition coil compl.	bobine d'allumage compl.	bobina compl.
83	00 84 600		1	Kerzenstecker	spark plug cap	capuchon de bougie	terminal de bujia
84	00 73 385		1	Kontaktfeder	contact spring	ressort de contact	resorte de contacto
85	23 00 730		1	Zündkerze	spark plug	bougie	bujia
86	40 31 131		2	Distanzhülse	distance sleeve	douille	vaina
90	00 18 363		1	Linsenschraube 5x20	screw	vis	tornillo
91	20 74 895		1	Klemme	clamp	collier	terminal
92	40 73 118		1	Gebläsegehäuse 1	blower housing	carter de turbine	carter turbina

Bild-Nr. Pos.-No. Pos.-No. Pos.-No.	Bestell-Nr. Order-No. No. de Cde. Ref.-Nr.	Modell Type Modèle Modelo	Menge Quantity Nombres Cantidad	Motor/ Gebläse	Engine/ Blower Housing	Moteur/ Carter de Turbine	Motor/ Caja del Ventilador
93	40 16 320		1	Nabe	hub	moyeu	cubo
94	40 73 114		1	Gebläserad	fan wheel	turbine	turbina
95	00 73 121		1	Spannscheibe	tension washer	rondelle de tension	disco
96	00 20 104		1	Sechskantmutter M10x1 DIN 934	hex. nut	écrou	tuerca hexagonal
97	40 73 119		1	Gebläsegehäuse 2	blower housing 2	carter de turbine 2	carter turbina 2
98	00 18 363		10	Linsenschraube 5x20	screw	vis	tornillo
100	00 28 137		2	Sechskantmutter M5 DIN 980	hex. nut	écrou hex.	tuerca
101	00 18 342		2	Zylinderschraube M5x60	f.h. screw	vis cyl.	tornillo
105	40 73 152		1	Schutzgitter	protection screen	grille	rejilla
106	00 18 361		3	Linsenschraube 5x12	screw	vis	tornillo
110	05 10 992		1	Dichtsatz-Vergaser	gasket-kit-carburetor	pochette de joints-carbureteur	juego de juntas-carburador
111	05 10 993		1	Reparatursatz-Vergaser	repair-kit-carburetor	kit de réparation-carbureteur	juego de reparacion-carburador
112	05 10 994		1	Drosselachsen-Kit-Vergaser	throttle axle kit-carburetor	jeu d'axe-carbureteur	juego de mariposa-carburador

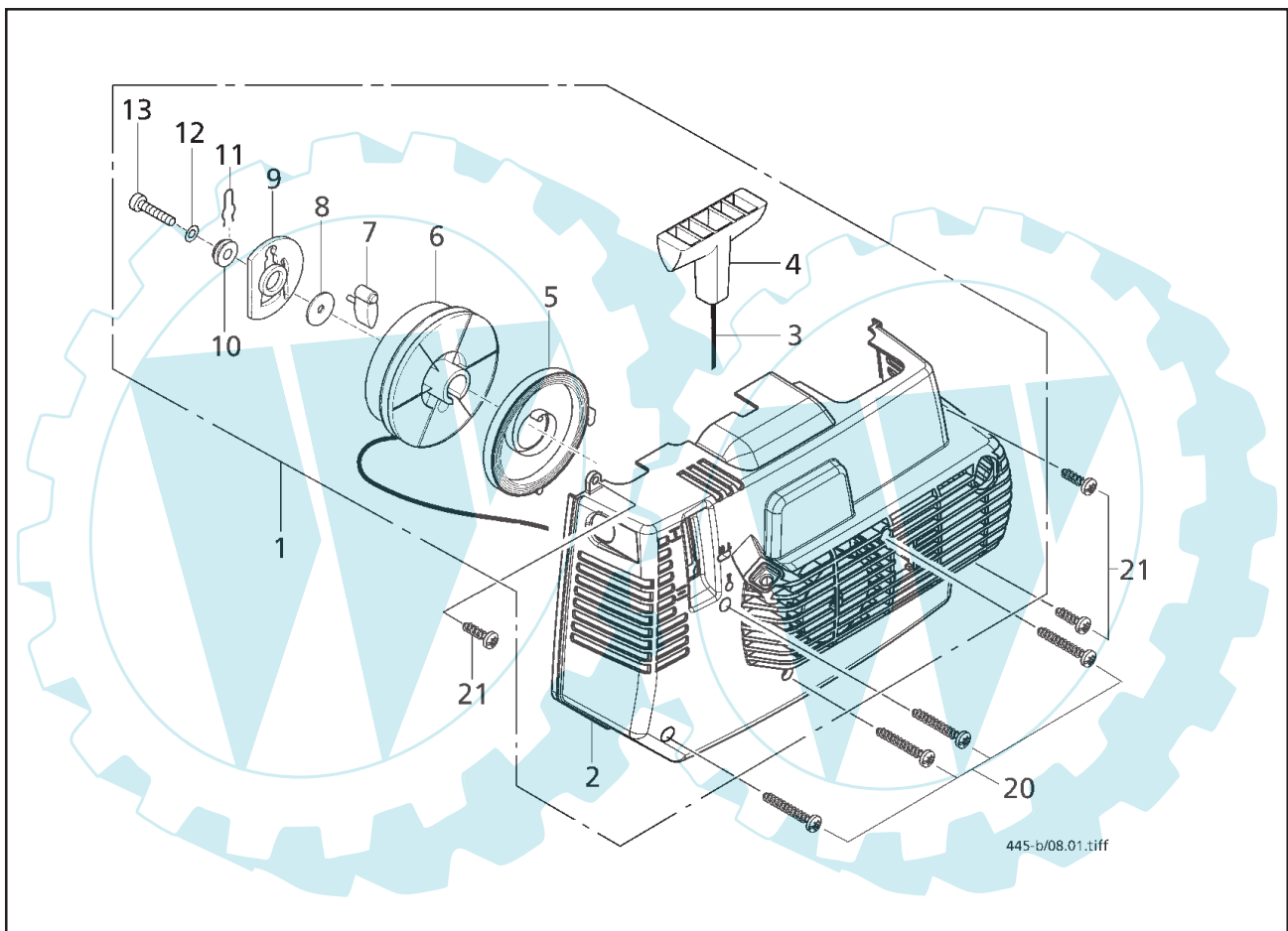
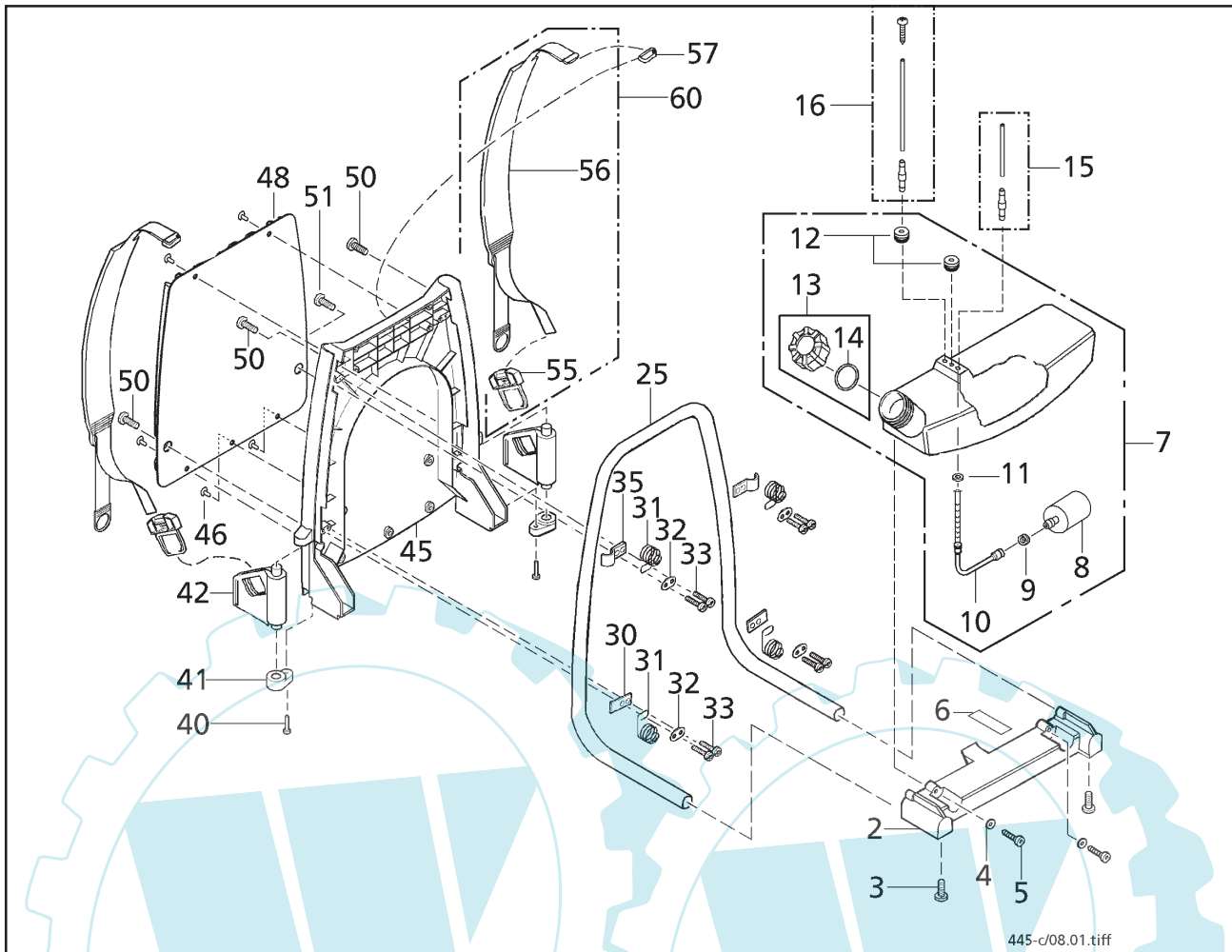


Bild-Nr. Pos.-No. Pos.-No.	Bestell-Nr. Order-No. No. de Cde. Ref.-Nr.	Modell Type Modèle Modelo	Menge Quantity Nombres Cantidad	Starter	Starter	Lanceur	Arranque
1	26 00 300		1	Starter, kompl.	starter, compl.	lanceur, compl.	arranque, compl.
2	21 00 894		1	Startergehäuse	starter housing	carter de lanceur	carter de arranque
3	00 63 195 25		1	Starterseil 3x1050	starter rope	corde de lanceur	cuerda de arranque
4	20 74 570		1	Startergriff	starter grip	poignée lanceur	empunadura arranque
5	26 00 284		1	Federkassette	spring cassette	cassette de ressort	caja de resorte
6	20 74 915		1	Seilrolle	rope pulley	poulie de lanceur	roldana
7	20 74 343		1	Starterklinke	starter pawl	cliquet de lanceur	trinquete
8	00 31 611		1	Scheibe 4,3x16x1	washer	rondelle	arandela
9	20 74 977		1	Kulisse, rot	template, red	coulisse, rouge	colisa, rojo
10	20 31 965		1	Distanzstück 4,3x12,5x5	spacer	butée d'espacement	espaciador
11	00 73 365		1	Federstecker 1,4	pin	goupille beta	clavija
12	00 34 152		1	Sicherungsscheibe 4S	circlip	rondelle	arandela
13	00 18 384		1	Zylinderschraube 4x16	screw	vis	tornillo
20	00 18 276		4	Linsenschraube 5x35	screw	vis	tornillo
21	00 18 363		3	Linsenschraube 5x20	screw	vis	tornillo



445-c/08.01.tiff

Bild-Nr. Pos.-No. Pos.-No. Pos.-No.	Bestell-Nr. Order-No. No. de Cde. Ref.-Nr.	Modell Type Modele Modelo	Menge Quantity Nombres Cantidad	Tragegestell	Frame	Châssis	Bastidor
2	40 73 682		1	Bodenplatte	bottom plate	plaque basse	chapa
3	00 18 274		2	Linsenschraube 5x16	screw	vis	tornillo
4	00 30 102		2	Scheibe 5,3 DIN 9021 A	washer	rondelle	arandela
5	00 18 275		2	Linsenschraube 5x30	screw	vis	tornillo
6	00 61 361		1	Filz	felt	feutre	fieltro
7	27 00 333		1	Benzintank, enth.: (fuel tank	bouchon d'essence	deposito gasolina
8	27 00 416		1	Filter - Benzinsucher	fuel pick-up	filtre, crepine essence	filtro gasolina
9	00 73 352		1	Schlauchöse	grommet	collier	ojete
10	60 63 328		1	Kraftstoffschlauch	fuel hose	tuyau d'essence	tubo de gasolina
11	00 73 351		1	Schlauchöse	grommet	collier	manguito de cable
12	80 63 247		2	Tülle	socket	douille	embocadura
13	27 00 395		1	Tankverschluss, kompl.	tank cap, compl.	bouchon réservoir,compl.	cierre de deposito, compl.
14	00 61 280		1	Deckeldichtung 35x45,3x2)	lid gasket)	joint de couvercle)	junta)
15	27 00 312		1	Schlauch + Stutzen	hose and socket	tuyau + raccord de durite	tubo y munon
16	27 00 421		1	Entlüftungsschlauch	ventilation hose	tuyau ventilation	tubo ventilación
25	40 35 904		1	Rohrbügel 22x1,5	handle loop	arceau	tubo portante
30	40 42 577		2	Spannplatte	tension plate	plaque de tension	placa de tension
31	00 73 396		4	Dämpfungsfeder 3x19x26	av spring	ressort amortisseur	resorte de antivibración
32	60 43 107		4	Flanschblech	flange plate	tôle flange	chapa
33	00 18 363		8	Linsenschraube 5x20	screw	vis	tornillo
35	40 46 100		2	Spannbügel	tension bracket	étrier de tension	arco de tension
40	00 18 363		2	Linsenschraube 5x20	screw	vis	tornillo
41	40 74 126		2	Kappe	cap	capuchon	caperuza
42	40 74 275		2	Gurtbefestigung	strap holder	porte-bretelle	sopORTE de cinturón
45	40 73 680		1	Rückenplatte	back plate	plaque dorsale	placa de espalda
46	00 44 144		5	Steckniet 5,7x18	cushion rivet	rivet	remanche
48	00 98 101		1	Rückenkissen	back cushion	coussin dorsale	almohadilla
50	00 18 370		3	Linsenschraube 6x20	screw	vis	tornillo
51	00 18 369		1	Linsenschraube 6x16	screw	vis	tornillo
60	43 00 332		2	Tragegurt, enth.: (shoulder strap, incl.: (bretelle, incl.: (cinturón portador, incl.: (
(55)	40 74 921 25		2	Gurtschließe	strap clamp	fermeture bretelle	cierre de cinturón
(56)	43 00 335 25		2	Tragegurt)	shoulder strap)	bretelle)	cinturón portador)
57	40 74 412		2	Gurthalter, schwarz	strap holder, black	porte-bretelle	hebillas

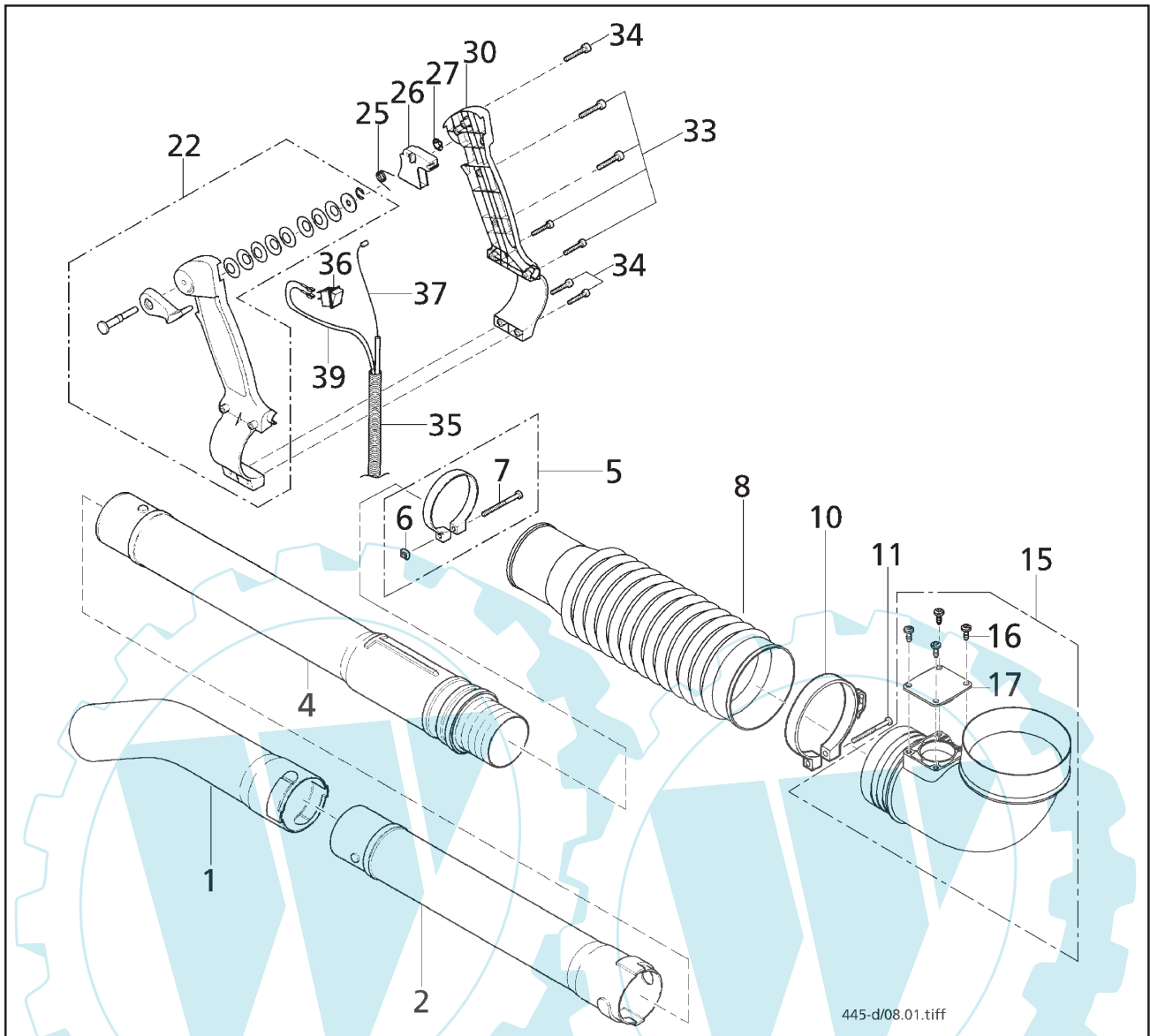


Bild-Nr. Pos.-No. Pos.-No.	Bestell-Nr. Order-No. No. de Cde. Ref.-Nr.	Modell Type Modèle Modelo	Menge Quantity Nombres Cantidad	Blasrohr	Air tube	Tube de soufflerie	Tubo soplador
1	40 71 289		1	Krümmmer 64x336	elbow	coude	codo
2	40 71 288		1	Blasrohr 61/64x425	tube	tube	tubo
4	44 00 248		1	Blasrohr 62,5/68,5x430	tube	tube	tubo
5	00 66 399		1	Schelle 68x10, kompl.	clamp, compl.	collier, compl.	abrazadera, compl.
6	00 21 257		1	Vierkantmutter M5	square nut	écrou	tuerca
7	00 11 274		1	Zylinderschraube M5x50	f.h.screw	vis t.c.	tornillo
8	40 71 148		1	Faltenschlauch 92D	pleated hose	tuyau pliable	tubo plegable
10	00 66 130		1	Klemmschelle 83	clamp	collier	abrazadera
11	00 18 275		1	Linsenschraube 5x30	screw	vis	tornillo
15	44 00 109		1	Gebläsekrümmer VS	elbow	coude	codo
16	00 18 361		4	Linsenschraube 5x12	screw	vis	tornillo
17	40 73 466		1	Abdeckung	cover	couvercle	cubierta
22	48 00 222		1	Griffhälfte links, kompl.	grip half left, compl.	poignée moitié gauche, compl.	empuñadura izquierda
25	00 73 408		1	Drehfeder 1x9	spring	ressort	resorte
26	40 73 673		1	Gashebel	throttle lever	levier à gaz	palanca de gas
27	00 55 101		1	Sicherungsscheibe 4 DIN 6799	tension washer	rondelle	arandela
30	40 74 938		1	Griffhälfte, außen	outer grip half	poignée ext., moitié	maneta
33	00 18 356		4	Linsenschraube 4x20	screw	vis	tornillo
34	00 18 357		3	Linsenschraube 4x25	screw	vis	tornillo
35	00 64 415 27		1	Wellschlauch 8,5	tube	tuyau	tubo
36	00 84 477		1	Kurzschlußschalter	short circuit switch	interrupteur	interruptor
37	28 00 445		1	Bowdenzug Gas	bowden cable gas	câble de bowden gaz	cable de bowden gas
39	00 84 845		1	Massekabel, Kurzschlußkabel	short-circuit cable	câble court-circuit	cable cortocircuito

Bestell-Nr. Order-No. No. de Cde. Ref.-Nr.	Menge Quantity Nombres Cantidad	Seite page page pagina	Bestell-Nr. Order-No. No. de Cde. Ref.-Nr.	Menge Quantity Nombres Cantidad	Seite page page pagina	Bestell-Nr. Order-No. No. de Cde. Ref.-Nr.	Menge Quantity Nombres Cantidad	Seite page page pagina	Bestell-Nr. Order-No. No. de Cde. Ref.-Nr.	Menge Quantity Nombres Cantidad	Seite page page pagina
00 11 274	1	7	00 44 144	5	6	20 31 144	2	4	27 00 421	1	6
00 12 309	2	4	00 54 237	2	4	20 31 249 25	1	4	28 00 445	1	7
00 18 274	1	4	00 55 101	1	7	20 31 965	1	5	40 16 320	1	4
00 18 274	1	4	00 55 267	2	4	20 43 113	1	4	40 31 131	2	4
00 18 274	2	4	00 61 280	1	6	20 43 114	1	4	40 35 904	1	6
00 18 274	2	6	00 61 360	1	4	20 43 120	1	4	40 42 577	2	6
00 18 275	2	6	00 61 361	1	6	20 43 122	1	4	40 43 103	1	4
00 18 275	1	7	00 62 280	2	4	20 48 282	1	4	40 46 100	2	6
00 18 276	4	5	00 63 195 25	1	5	20 48 386	1	4	40 61 131	1	4
00 18 336	1	4	00 64 300	270mm	4	20 61 513	2	4	40 71 148	1	7
00 18 340	4	4	00 64 319	20mm	4	20 61 519	1	4	40 71 288	1	7
00 18 342	2	5	00 64 407	80mm	4	20 61 520	1	4	40 71 289	1	7
00 18 355	1	4	00 64 415 27	1	7	20 63 370	2	4	40 73 466	1	7
00 18 356	4	7	00 66 130	1	7	20 73 519	1	4	40 73 105	1	4
00 18 357	3	7	00 66 399	1	7	20 74 343	1	5	40 73 110	1	4
00 18 361	1	4	00 66 452	1	4	20 74 562	2	4	40 73 112	1	4
00 18 361	3	5	00 69 447	1	4	20 74 570	1	5	40 73 114	1	5
00 18 361	4	7	00 71 153	2	4	20 74 895	1	4	40 73 118	1	4
00 18 363	1	4	00 72 140	4	4	20 74 905	1	4	40 73 119	1	5
00 18 363	10	5	00 72 144	2	4	20 74 915	1	5	40 73 152	1	5
00 18 363	3	5	00 72 144	2	4	20 74 966	1	4	40 73 673	1	7
00 18 363	8	6	00 72 144	2	4	20 74 977	1	5	40 73 680	1	6
00 18 363	2	6	00 72 145	1	4	21 00 364	2	4	40 73 682	1	6
00 18 369	1	6	00 72 148	2	4	21 00 445	1	4	40 74 126	2	6
00 18 370	1	4	00 73 121	1	5	21 00 894	1	5	40 74 275	2	6
00 18 370	3	6	00 73 351	1	6	22 00 110	1	4	40 74 412	2	6
00 18 377	3	4	00 73 352	1	6	22 00 897	1	4	40 74 921 25	2	6
00 18 382	2	4	00 73 365	1	5	23 00 725	1	4	40 74 938	1	7
00 18 384	1	5	00 73 385	1	4	23 00 730	1	4	43 00 332	2	6
00 18 386	2	4	00 73 396	4	6	23 00 819	1	4	43 00 335 25	2	6
00 18 394	2	4	00 73 408	1	7	23 00 821	1	4	44 00 109	1	7
00 20 104	1	5	00 84 477	1	7	24 00 136	1	4	44 00 248	1	7
00 20 145	1	4	00 84 600	1	4	25 00 107	1	4	48 00 222	1	7
00 21 257	1	7	00 84 845	1	7	26 00 284	1	5	60 43 107	4	6
00 28 137	2	4	00 98 101	1	6	26 00 300	1	5	60 63 322	1	4
00 28 137	2	4	05 10 992	1	5	27 00 312	1	6	6063328	1	6
00 28 137	2	5	05 10 993	1	5	27 00 322	1	4	6800349	1	4
00 30 102	2	6	05 10 994	1	5	27 00 333	1	6	8063247	2	6
00 31 611	1	5	20 00 108	1	4	27 00 395	1	6			
00 34 152	1	5	20 11 821	1	4	27 00 416	1	6			

Allgemeine Richtlinien für die Bestellung von Original SOLO Ersatzteilen:

Voraussetzung für eine reibungslose Erledigung sind folgende Angaben:

1. Ersatzteil-Bestellnummer
2. Gewünschte Anzahl
3. Typenbezeichnung des Geräts

Diese Ersatzteilliste ist für die Lieferung und Ausstattung von SOLO Erzeugnissen unverbindlich.

Im Interesse der technischen Weiterentwicklung bleiben Konstruktionsänderungen vorbehalten.

General Directions for Ordering Original SOLO Spare Parts:

Spare parts orders are to be placed with the SOLO Sales Branch or SOLO Distributor. For correct and diligent processing of your order, please give the following information:

1. Spare Part number
2. Quantity
3. Model and serial number
4. Shipping instructions

Delivery is made in accordance with our general sales and delivery conditions. This spare parts list is non-committal for us with regard to delivery and layout of SOLO products. In favour of technical improvements, design modifications are subject to change without notice.

Directives générales pour les commandes de pièces de rechange d'origine SOLO:

Il est indispensable de préciser dans toutes les commandes de pièces:

1. - le numéro de référence de la pièce
2. - la quantité
3. - le type de la machine
4. - le mode d'expédition

Les livraisons sont effectuées dans le cadre de nos conditions générales de vente. Toutes modifications réservées.

Directivas Generales de pedido de la firma SOLO:

Por adelantado de un arreglo sin dificultades necesitamos siguientes indicaciones:

1. Número de repuesto
2. Numero de cantidad
3. Modelo y número de serial
4. Instrucción de Envío

Este lista de repuestos no es obligatoria para los envíos y/o forma de equipo de los productos SOLO.

En el interés del constante desarrollo debemos reservarnos el derecho de cambios.

SOLO Kleinmotoren GmbH

Postfach 60 01 52 Telefon 07031/301-0
D-71050 Sindelfingen Telefax 07031/301-130
Germany Export 07031/301-149

<http://www.solo-germany.com>
e-mail: info@solo-germany.com

Zentral-Ersatzteilservice
Telefon 07031/301-209
Telefax 07031/301-206 09/2001

solo®